



LES VIDAGES

FICHE TECHNIQUE VIDAGE EVACUATION GRAVITAIRE

Réf: VI 00 200

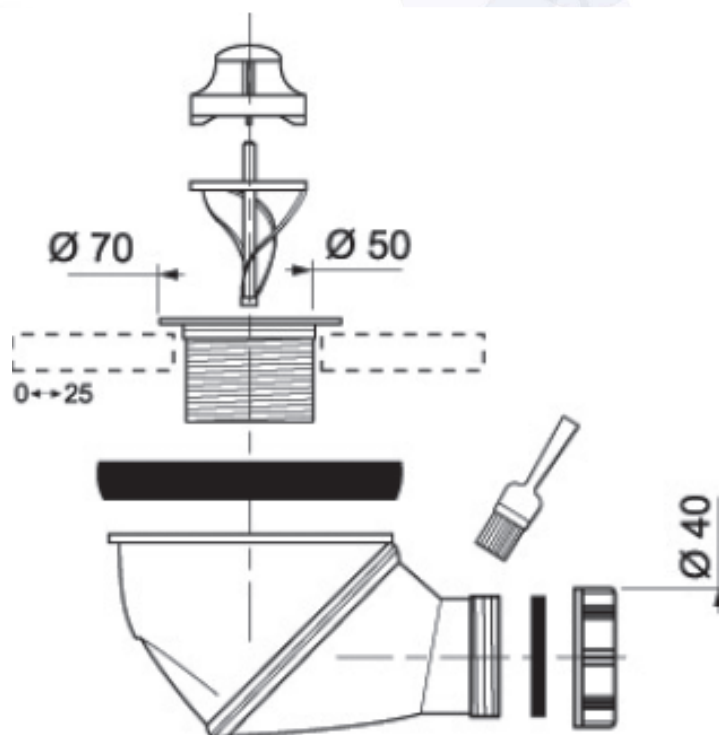
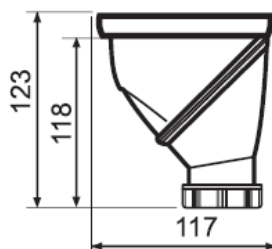
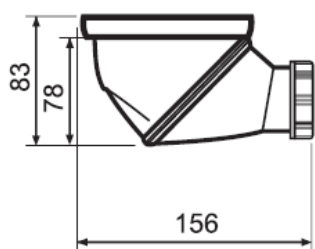
Prix public indicatif HT: 35,00 €

Diamètre 50 mm, débit d'évacuation 54L/minute, système autonettoyant.

Vidage multi-position avec une utilisation aussi bien en verticale qu'en horizontale.

Montage simple et rapide, aucun entretien nécessaire.

Les performances du débit d'évacuation permettent d'équiper sans risque les receveurs extra plats.



CARACTERISTIQUES TECHNIQUES

- Siphon à grand vidage pour receveurs de douche
- Bonde de douche multi-positions pour sortie horizontale ou verticale
- Diamètre 50 mm
- Capot ABS chromé
- Débit 54 litres d'eau minute
- Norme française NF

AVANTAGES PRODUIT

- Système autonettoyant : aucun entretien
- Vidage multi-position : solution idéale pour rénovation
- Montage simple et rapide
- Esthétisme du matériel
- Performances élevées du débit d'évacuation
- S'adapte aux receveurs extra-plats
- Installation facile