



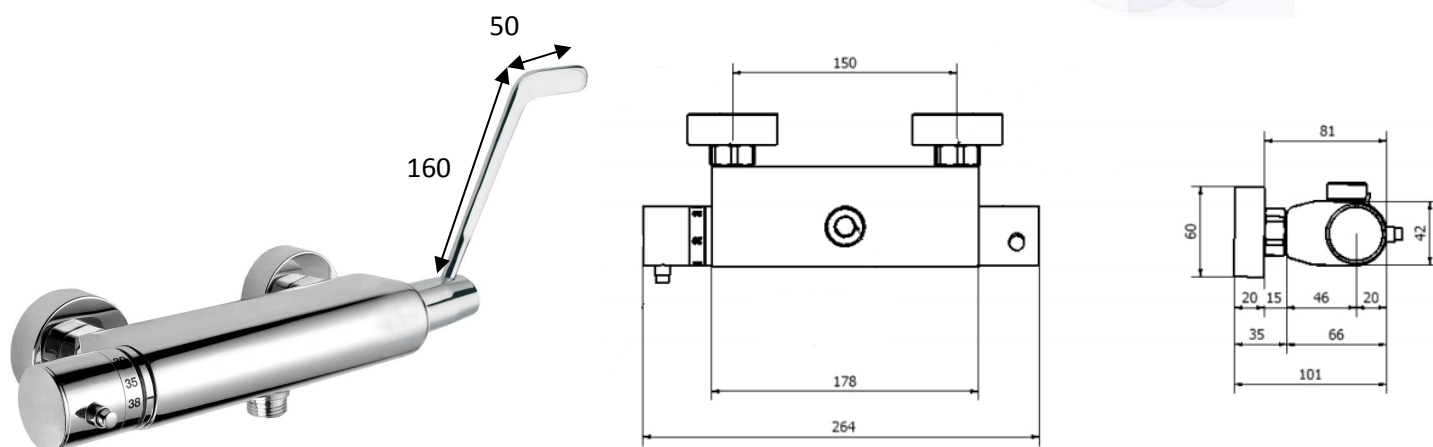
## ROBINETTERIE ERGONOMIQUE

# FICHE TECHNIQUE ROBINETTERIE ERGONOMIQUE

Réf: RO 00 225

**Prix public indicatif HT: 230,00 €**

Conçue dans un design offrant à la fois d'excellentes performances et des solutions techniques novatrices, la robinetterie constitue l'accessoire complémentaire indispensable pour nos douches



## CARACTERISTIQUES TECHNIQUES

- Mitigeur douche thermostatique ergonomique avec poignée démultipliée
- Longueur de la poignée ergonomique 160 mm
- Corps en laiton plaqué finition chromée
- Isolation thermique anti-brûlure
- Température réglable de 18° à 40° avec butée de sécurité verrouillée à 38°
- Cartouche tête céramique
- Entraxe 150 mm et raccords excentrés M 1/2" avec rosace diamètre 70mm
- Filtres et clapets anti-retour intégrés sur arrivées d'eau chaude/eau froide
- Départ de douche 1/2" par le dessous
- Poids : 2.1 kg

## AVANTAGES PRODUIT

- Design élégant
- facilité de manipulation et d'accessibilité avec le levier démultiplié pour les personnes à mobilité réduite
- Corps froid pour éviter tout risque de brûlures
- Butée de sécurité pour la sécurité des utilisateurs
- confort d'utilisation
- pose du mitigeur aisée
- s'adapte à toute la famille
- Certifié TUV