



## ROBINETTERIE ERGONOMIQUE

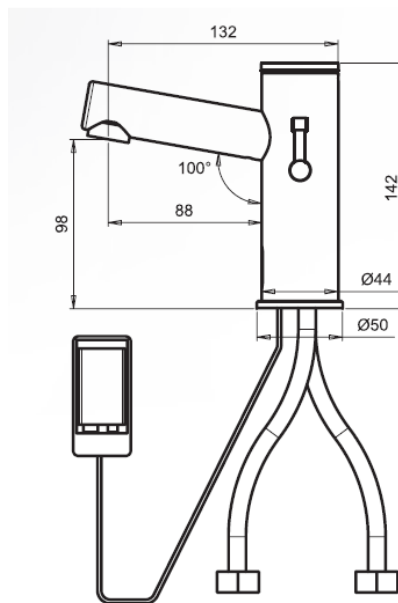
# FICHE TECHNIQUE ROBINETTERIE ERGONOMIQUE

Réf: RO 00 210

**Prix public indicatif HT: 450,00 €**

Technologique et économique, le robinet infrarouge est équipé d'une cellule qui ouvre ou arrête le débit de l'eau sans manipuler la robinetterie. Tout ce que vous avez à faire est de placer les mains sous le bec et de choisir la température voulue. Le robinet infrarouge limite considérablement le gaspillage, utilise la quantité d'eau qu'il vous faut et répond à une problématique d'hygiène parfaite.

Notre robinet infrarouge permet une utilisation et une manipulation aisée pour une personne handicapée.



## CARACTERISTIQUES TECHNIQUES

- Alimentation : Batterie 9V ou transformateur 9V
- Facultatif : 6 pile x 1.5 AA
- Temps de sûreté : 90 secondes.
- Il peut être réduit avec la télécommande
- Pression recommandée : de 0.5 à 8 bars. Avec des pressions plus hautes que 8 bars utiliser un réducteur
- Champ du capteur de présence: 220 mm réglable
- Champ du capteur minimum : 80 mm
- Champ du capteur plus grand : 300 mm
- Température eau chaud : Le plus grand 70°C

## AVANTAGES PRODUIT

- Design élégant
- facilité de manipulation pour une personne handicapée
- confort d'utilisation
- Propreté : déclenchement automatiquement l'ouverture et la fermeture de l'eau=transmission de bactéries ou de germes est très limitée.
- Praticité : lavage des mains sans contact manuel et préserve la propreté de la robinetterie.
- Economique et écologique : Jusqu'à 70% d'économie d'eau pour le lavage des mains