



LES RECEVEURS A LONGUEUR VARIABLE

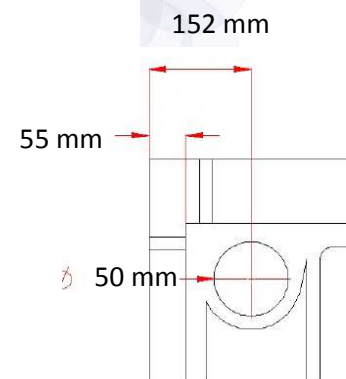
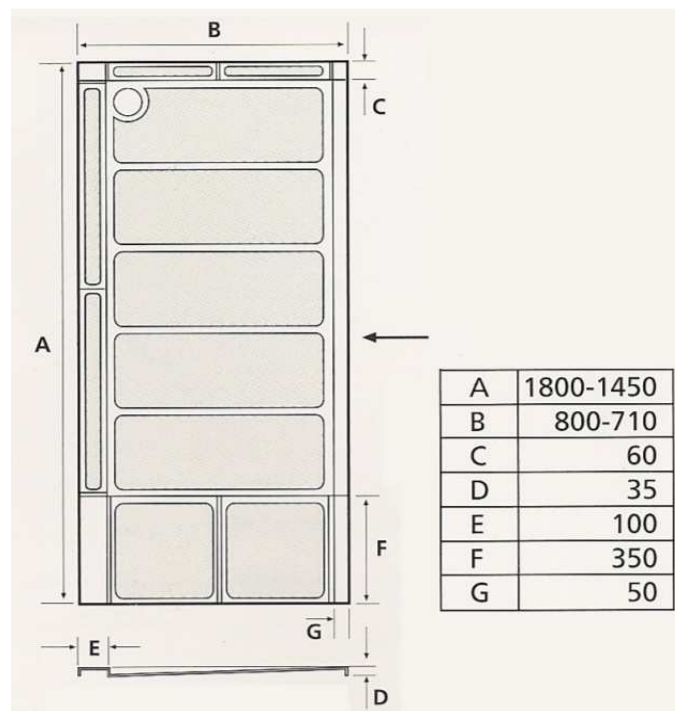
FICHE TECHNIQUE RECEVEUR A LONGUEUR VARIABLE INSTALLATION EN NICHE

Réf: RE 00 520 A

Prix public indicatif HT: 750,00 €

Bien que solidement rattachée à la notion de bien être et détente, la baignoire est un obstacle difficilement franchissable pour une personne âgée ou en fauteuil.

IDHRA offre l'un des plus grands choix de receveurs de douche extra plats dont la conception résout nombre de problèmes pour les personnes à mobilité réduite.



CARACTERISTIQUES TECHNIQUES

- Receveur extra-plat (40mm) rectangulaire à longueur variable Percé Ø 50 mm
- Ecoulement à droite en angle
- Dimension : 1800/1450 x 800/710 x H :40 mm
- Utilisation du bandeau de finition lorsque la découpe se fait au delà de 1450 mm du receveur
- Poids : 14 kg
- Rampe d'accès frontale en option (longueur 1810 mm) – livré sans rampe
- Receveur à poser ou à encastrer
- Installation en niche
- Ecoulement gravitaire par siphon traditionnel à grand vidage ou par pompe d'aspiration.
- Fourni avec cache de finition pour recouvrir la zone de découpage
- Traitement surface antidérapant

AVANTAGES PRODUIT

- Permet d'occuper l'espace de mur à mur pour remplacement de baignoire.
- Accessible en fauteuil.
- Receveur extra plat (40 mm)
- Surface antidérapante pour une sécurité optimale.
- Augmente la surface de rotation dans la salle de bains.
- Optimise la surface de douche dans un espace restreint.
- Garantie 10 ans