



## LES RECEVEURS

# FICHE TECHNIQUE RECEVEUR

Réf: RE 00 255 A

**Prix public indicatif HT: 560,00 €**

Receveurs rectangulaires à poser ou à encastrer, livrables avec ou sans rampe. Possibilité d'écoulement gravitaire par siphon traditionnel à grand vidage ou par pompe d'aspiration.

Accessibilité en fauteuil, seuil de franchissement bas (40 mm), nos receveurs aux lignes contemporaines sont traités en surface avec une matière antidérapante pour assurer une sécurité optimale et un confort d'utilisation.

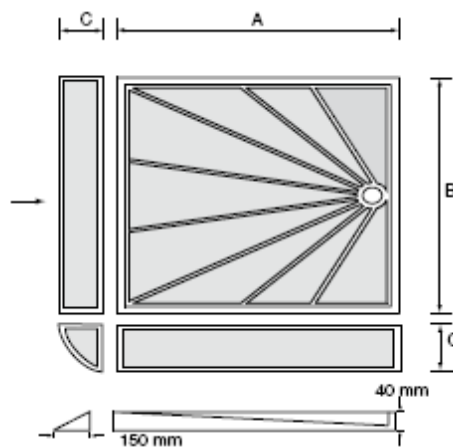
### Dimensions:

Longueur (A) = 1200 mm

Largeur (B) = 800 mm

Rampe (C) = 150 mm

Poids : 13 kg



### CARACTERISTIQUES TECHNIQUES

- Receveur extra-plat hauteur 40 mm.
- Dimension 1200 mm x 800 mm
- Surface de douche: 1200 x 800 mm.
- Rampe d'accès en angle ou frontale en option
- Ecoulement centré sur le côté
- Option écoulement gravitaire par siphon traditionnel.
- Option de l'aspiration de l'eau par pompe d'aspiration
- Prépercé Ø 50 mm (préperçage sur mesure à la demande)
- Poids: 13 kg.
- Installation en angle, en façade ou en niche
- A poser ou à encastrer
- Résine de synthèse renforcée par fibre de verre (épaisseur 10mm)

### AVANTAGES PRODUIT

- Permet d'occuper l'espace pour remplacement de baignoire.
- Possibilité d'accessibilité en fauteuil (rampe).
- Receveur extra plat (40 mm)
- Surface antidérapante, sécurité optimale.
- Augmente la surface de rotation dans la salle de bains.
- Garantie 10 ans