

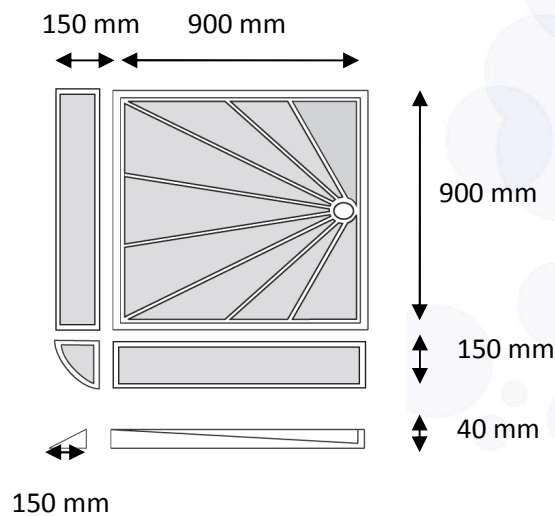


## LES RECEVEURS EXTRA PLATS

# FICHE TECHNIQUE RECEVEUR EXTRA PLAT INSTALLATION EN ANGLE, EN FACADE OU EN NICHE Réf: RE 00 235 A

**Prix public indicatif HT: 540,00 €**

Receveurs carrés ou rectangulaires, à poser ou à encastrer, livrables avec ou sans rampe. Ecoulement gravitaire par siphon traditionnel à grand vidage ou par aspiration de l'eau par pompe d'aspiration. Accessibilité en fauteuil, seuil de franchissement bas (40 mm), nos receveurs aux lignes contemporaines sont traités en surface avec une matière antidérapante pour assurer une sécurité optimale et un confort d'utilisation.



## CARACTERISTIQUES TECHNIQUES

- Receveur extra-plat (40mm) carré Percé Ø 50 mm
- Ecoulement centré sur le côté
- Dimension : 900 × 900 x H :40 mm
- Poids : 11 kg
- Rampe d'accès en angle ou frontale en option – livré sans rampe
- Receveur à poser ou à encastrer
- Installation en niche, en angle ou en façade
- Ecoulement gravitaire par siphon traditionnel à grand vidage ou par pompe d'aspiration.
- Traitement surface antidérapant
- Option rampe d'accès frontale RA 00 255 (900 mm de longueur, 150 mm de largeur et 40 mm de hauteur) – 65,00 € HT

## AVANTAGES PRODUIT

- Accessible en fauteuil.
- Receveur extra plat (40 mm)
- Surface antidérapante pour une sécurité optimale.
- Augmente la surface de rotation dans la salle de bains.
- Optimise la surface de douche dans un espace restreint.
- Confort d'utilisation
- Garantie 10 ans