



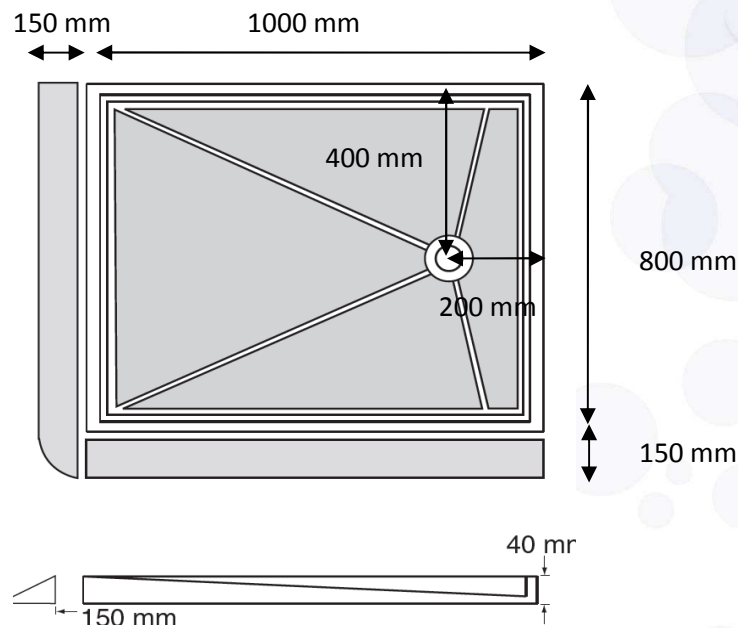
## LES RECEVEURS EXTRA PLATS

# FICHE TECHNIQUE RECEVEUR EXTRA PLAT INSTALLATION EN ANGLE, EN FACADE, OU EN NICHE

Réf: RE 00 225 R

**Prix public indicatif HT: 660,00 €**

Receveurs rectangulaires, à poser ou à encastrer, avec ou sans rampe. Ecoulement gravitaire par siphon traditionnel à grand vidage ou par aspiration de l'eau par pompe d'aspiration. Accessibilité en fauteuil, seuil de franchissement bas (40 mm), nos receveurs aux lignes contemporaines sont traités en surface avec une matière antidérapante pour assurer une sécurité optimale et un confort d'utilisation.



## CARACTERISTIQUES TECHNIQUES

- Receveur extra-plat (40mm) rectangulaire Percé Ø 50 mm
- Ecoulement centré sur le côté
- Dimension : 1000 × 800 x H :40 mm
- Poids : 10 kg
- Receveur à poser ou à encastrer
- Installation en angle, en façade ou en niche
- Rampe d'accès en angle ou frontale en option

## AVANTAGES PRODUIT

- Accessible en fauteuil.
- Receveur extra plat (40 mm)
- Surface antidérapante pour une sécurité optimale.
- Augmente la surface de rotation dans la salle de bains.
- Optimise la surface de douche dans un espace restreint.
- Confort d'utilisation