



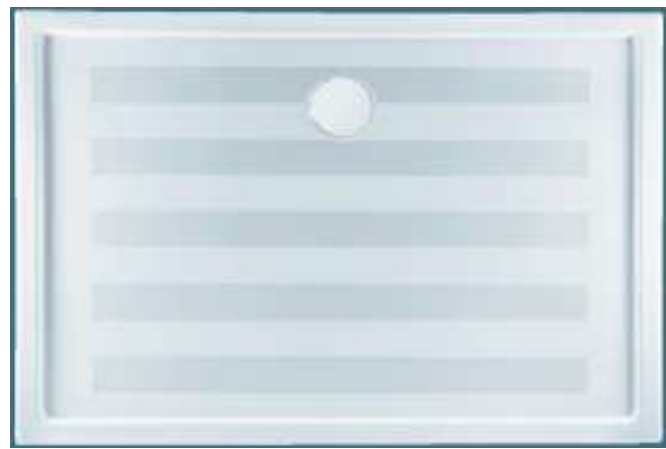
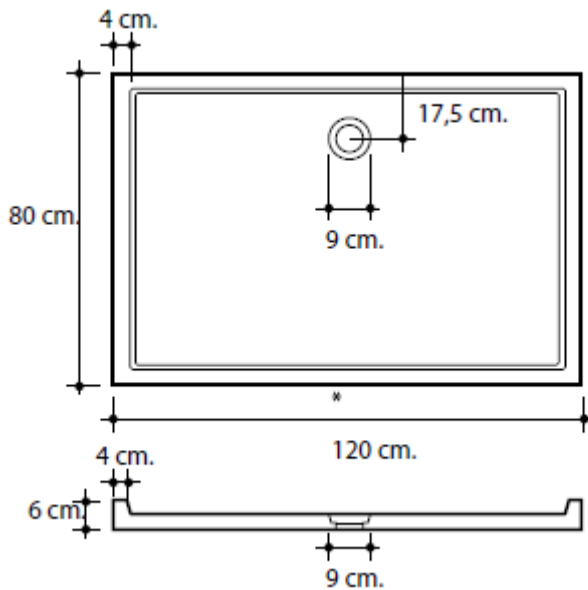
LES RECEVEURS EXTRA PLATS

FICHE TECHNIQUE RECEVEUR EXTRA PLAT CERAMIQUE INSTALLATION EN ANGLE, EN FACADE, OU EN NICHE

Réf: RE 00 150

Prix public indicatif HT: 523,00 €

Idhra vous propose une gamme inédite de receveurs tendances qui offre à la fois design et fonctionnalité. Nos receveurs extra plats rectangulaires à poser ou à encastrer se déclinent dans un large choix de dimensions. La surface est revêtue de bandes antidérapante alliant un confort d'utilisation, une sécurité optimale et donnant une certaine élégance à votre salle de bains.



CARACTERISTIQUES TECHNIQUES

- Receveur extra-plat en céramique (60mm) rectangulaire Percé Ø 90 mm
- Ecoulement centré et tourné vers l'extérieur dans le cas où le receveur est posé
- Dimension : 1200 × 800 x H :60 mm
- Poids 41.7 kg
- Receveur à poser ou à encastrer
- Installation en angle, en façade ou en niche
- Ecoulement gravitaire par siphon traditionnel à grand vidage diamètre 90 mm.
- Traitement surface par bandes antidérapantes

AVANTAGES PRODUIT

- Receveur extra plat (60 mm)
- Lignes contemporaines
- Surface antidérapante pour une sécurité optimale.
- Optimise la surface de douche dans un espace restreint.
- Confort d'utilisation