



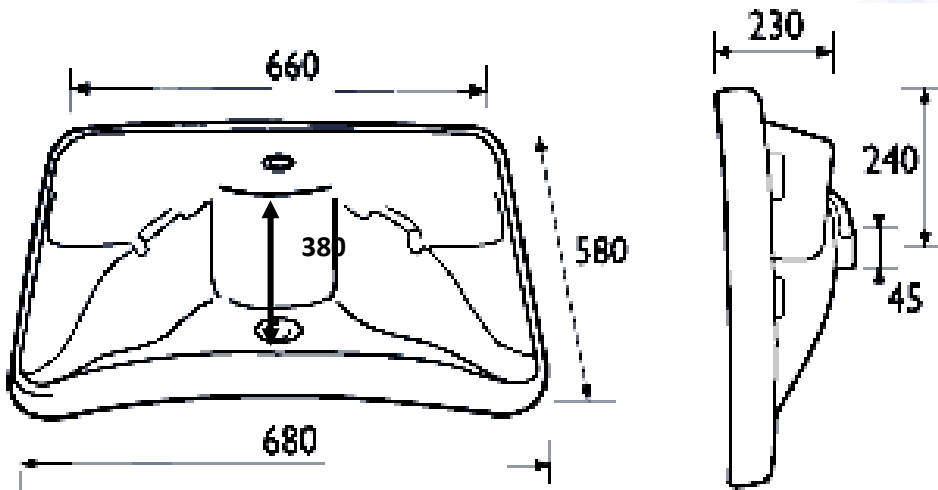
## LES LAVABOS ERGONOMIQUES

## FICHE TECHNIQUE LAVABO ERGONOMIQUE

Réf : LA 00 100

**Prix public indicatif HT: 255,00 €**

Lavabo esthétique et ergonomique en céramique blanche avec partie avant concave pour faciliter l'approche des personnes en fauteuil roulant, bords arrondis, sans trop plein. Il offre à l'utilisateur une utilisation aisée de la robinetterie et des équipements et se montre très facile d'entretien.



### CARACTERISTIQUES TECHNIQUES

- Lavabo ergonomique
- Forme concave en façade et bord élargis
- Dimensions 680 x 580 mm
- Poids : 20 kg
- Sans trop plein
- Matériau en céramique blanche
- Bonde en option
- Fixation sur console en option LA 00 105 ou par vis (non fournies)

### AVANTAGES PRODUIT

- Facilité d'entretien
- Facilité d'approche pour une personne en fauteuil
- Accès aisé à la robinetterie
- Bords larges en surface pour reposer les bras